

---

# Аджилити (Agility) правилник на FCI

---



## A. ОБЩИ УСЛОВИЯ

Националните Киноложки Организации (Н.К.О.) са приканени да популяризират идеята и правилникът за АДЖИЛИТИ, както е определен от F.C.I.

## B. F.C.I. ПРАВИЛА

### **Международни/национални състезания**

**Главната цел на правилата на FCI е да се определи стандарт за международни състезания и те трябва да се използват, за да се стандартизират международните събития на FCI, международните съдийски принципи и стандартите за оборудване. Националните Киноложки Организации (Н.К.О.) трябва да ги използват като база за развитие на свои собствени правила различаващи се само в смисъл, за да удовлетворят локалните нужди.**

## ВЪВЕДЕНИЕ

Аджилити е състезание с кучета, достъпно за всички породи.

Целта на аджилити е кучетата да преодолеят различни препятствия, за да се оцени и подчертае интелигентността и гъвкавостта им.

Това занимание е едновременно спортно и възпитателно, което се стреми да подобри приемането на кучетата в обществото.

Спортът изисква добра връзка между куче и водач, която е в резултат на перфектно разбиране между тях. Състезателите следователно трябва да са усвоили начално и основно обучение на кучетата.

## КЛАСОВЕ

Съществуват три класа:

S (Малки) : за кучета не по-високи от 35 см в холката;

M (Средни) : за кучета по-високи от 35 и по-ниски от 43 см в холката;

L (Големи) : за кучета с височина над 43 см или повече в холката.

## ТРАСЕТА

Трасето е построено като се използват **колкото се може повече видове** препятствия; начинът на тяхното подреждане определя степента на трудност и необходимата скорост за преминаване. Кучето трябва да премине през цялото трасе за предварително определено време, като препятствията трябва да се преодоляват в коректния ред.

### 1. Общо

- Рингът, необходим за направата на трасето за аджилити трябва да е с размери поне **24** м x 40 м. Пространството, където ще се разполага трасето трябва да бъде поне 20 м x 40 м. Когато се ползват два ринга, препоръчително е да има разделителна ограда или разстояние от около 10 м.
- Общата дължина на трасето трябва да варира между 100 м и 200 м и в зависимост от класа, ще изисква от кучето да премине през него най-малко 15 препятствия, но не повече от **22**, като най-малко 7 от тях трябва да се прескоци. Стандартният комплект препятствия трябва да включва минимум **14** прескока.
- Дългите прескоци имат максимална дължина: S (за малки породи): 30 см; M (за средни породи): 40 см; L(големи породи): 55 см.
- Разстоянието между всеки две последователни препятствия трябва да е между **4 м и 7 м в категория малки** и между 5 и 7 м **в категории средни/големи**.
- Водачът трябва да може да премине и от двете страни на всяко едно препятствие.

### 2. Дизайн на трасето

Дизайнът на трасето зависи изцяло от въображението на съдията, но **страната от която се води кучето**, трябва да се сменя поне два пъти.

Преди началото на състезанието съдията инспектира предоставените му препятствия и ако те покриват изисквания стандарт, той предоставя дизайна на трасето на организаторите, които трябва да го построят.

След това съдията проверява трасето и измерва дължината прецизно.

Правилно проектирано трасе ще позволи на кучето да премине през него лесно и плавно.

Целта е да се намери точния баланс между контрол върху кучето, като се избягват грешки по препятствията и скорост, с която се преминава трасето. Препоръчително е често да се променя дизайнът на трасето и разположението на препятствията, за да се избегне автоматизиране при кучетата.

### 3. Провеждане на състезанието

Не се позволяват тренировки на трасето, но състезателите имат възможност да го обходят без кучетата си преди да започне състезанието.

Преди началото на състезанието съдията инструктира водачите относно начина на провеждане на състезанието, стандартно време на курса, максимално време, начина по който ще се оценяват и им напомня правилата.

#### а) Определяне на Стандартно време на трасето (CBT)

Избраната скорост в метри за секунда за даденото трасе ще определи CBT. Избраната скорост зависи от цялостното ниво на състезанието, трудността на трасето и повърхността, върху която кучетата трябва да тичат.

CBT (в секунди) ще се определи като се раздели дължината на трасето на избраната скорост (в м/с).

Пример: Ако дадено трасе е дълго **160 м**, а избраната скорост е **4,0 м/с**. CBT ще е **40 секунди** ( $160 \div 4,0$ ).

#### б) Определяне на Максимално време на трасето (MBT)

MBT трябва да бъде не по-малко от 1,5 пъти CBT **или повече от два пъти CBT**.

#### с) Състезанието

Водачът влиза в ринга и поставя кучето (в седнало, легнало или изправено положение) зад стартовата линия. Ако кучето все още е с нашийник и повод, тогава те се свалят. От съображения за сигурност, кучетата не трябва да ги носят по време на състезанието. По време на изпитанието на водача не е позволено да носи каквото и да е в ръцете си.

На водача е разрешено да застане където и да е по трасето. Водачът дава сигнал на кучето да започне, едва след сигнала на съдията. Времето започва да се отчита от момента, в който кучето прекоси стартовата линия.

**Стартова процедура на Световния шампионат:**

**След като съдията сигнализира на водача, че може да започне, водачът има 15 секунди да стартира с кучето си, след това времето ще започне да се отчита автоматично.**

Различни видове команди и сигнали са позволени по време на състезанието.

Водачът трябва да се увери, че кучето преодолява препятствията по правилния начин, без той да докосва кучето или препятствията. На водача не е разрешено да преодолява препятствията, да минава под или над тях.

Изпитанието приключва и времето спира да тече в момента, в който кучето прекоси финалната линия.

След това водачът слага кучето на повод и напуска ринга.

## **ПРЕПЯТСТВИЯ**

Препятствията, одобрени от F.C.I. са:

<b>Скокове</b>	<b>Контактни</b>	<b>Други</b>
- Прескоци	- Люлка	- Мек тунел
- Виадукт или стена	- А-образно препятствие	- Твърд тунел
- Гума	- Мост/пътечка	- Слалом
		- Дълъг прескок
		- Маса

При никакви обстоятелства препятствията не могат да бъдат опасни за кучетата и трябва да отговарят на следните характеристики, както и да бъдат идентични с приложените схеми.

**Цветовете на контактните зони не трябва да бъдат оцветени в бяло, черно или кафяво.**

Прескоци:

а) Единичен

Височина: L: 55 до 65 см - M: 35 до 45 см - S: 25 до 35 см

Минимална ширина: 1,20 м – **Максимална 1,50 м.**

Прескоците могат да са съставени от **пръчки (дървени или от сигурен синтетичен материал - не е разрешен метал)**, панели, врати, храсти и т.н. Най-горната пръчка или панел, трябва да могат да падат свободно. **Пръчките имат диаметър от 3 до 5 см и трябва да имат контрастни цветове на най-малко 3 сегмента.**

Никоя част (поставка на пръчките или панелите), подвижна или постоянна, не трябва да излиза отгоре или над крилото.

*Вътрешната подпора на крилото трябва да бъде минимум 1 м висока. Широчината на крилото трябва да е минимум 40 см и максимум 60 см.*

*Външната подпора на крилото трябва да бъде минимум 75 см висока. Крилата на прескока не трябва да бъдат свързани или фиксирани заедно. Кучетата не трябва да могат да преминават под или през която и да е част на крилото.*

#### б) Двоен прескок

Два единични скока (както в точка а), но единствено с пръчки) поставени един до друг могат да образуват двоен скок. Пръчките се поставят по възходящ ред, от ниска към висока, с разлика във височината между 15 до 25 см.

Най-високата пръчка, която **трябва да е на най-малко 10 см от първата**, се слага най-отзад:

L: 55 to 65 см - M: 35 to 45 см - S: 25 to 35 см

Общата дълбочина не трябва да превишава: L: 55 см - M: 40 см - S: 30 см.

Никоя част (поставка на пръчките или панелите), подвижна или постоянна, не трябва да излиза отгоре или над крилото.

#### Стена:

Височина: L: 55 до 65 см - M: 35 до 45 см - S: 25 до 35 см

Минимална ширина: 1,20 м – **максимум 1,50 м** и около 20 см **дебелина в долната част и трябва да бъде минимум 10 см широка в горната част.**

Панелът може да има 1 или 2 отвора с форма на тунел. Стената трябва да има подвижни части най-отгоре.

Форма на подвижните части:

**Страничните опори трябва да бъдат най-малко 1 м високи и да не са свързани с централния панел; ширина и дълбочина на опората: минимум 20 см и максимум 40 см.**

#### Маса:

0,90 x 0,90 м минимум – 1,20 x 1,20 м максимум. Височина: L: 60 см - M и S: 35 см.

Масата трябва да е стабилна, с не хлъзгава повърхност. Електронно устройство, отчитащо времето (и даващо звуков сигнал след 5 секунди ) **трябва да бъде вградено** в масата или **сложено на** нея, с изключение на 10 см от ширината

около ръбовете на масата. **Ъглите на масата не трябва да бъдат опасни за кучето. Подпорната структура не трябва да препречва възможността кучето да мине под масата, страниците на масата трябва да са в контрастен цвят от този на повърхността на масата.**

Мост/пътечка:

Височина: 1,20 m минимум - **1,30** m максимум

Препятствието трябва да е дълго минимум 3,60 m и максимум **3,80** m и да е 30 cm широко. **Повърхността му не трябва да е хлъзгава.** Всеки мост трябва да има напречни прегради, които възпрепятстват хлъзгането и улеснят изкачването; те трябва да са на равни интервали, на около 25 cm , но на не по-малко от 10 cm от началото на контактната зона. Тези прегради трябва да бъдат 20 mm широки и между 5 и 10 mm дебели и не трябва да са с остри ръбове.

Последните 90 cm от рампата от долу нагоре трябва да са оцветени в различен цвят (включително и от страни), за да показват границите на контактната зона.

**Могат да бъдат използвани електронни контактни зони.**

**Краката/подпорите на пътечката не трябва да са по-високи от самото препятствие. Подпорите и другите подпорни структури на моста не трябва да пречат да се постави тунел и то безопасно под пътечката.**

Люлка:

Дължината на препятствието трябва да е минимум **3,60 m** и максимум **3,80 m**, а ширината да бъде 30 cm.

Височината на опората от земята **трябва да бъде 60 cm измерена от земята до горната част на повърхността на препятствието.**

Контактните зони са като при пътечката. **Могат да бъдат използвани електронни контактни зони.**

Препятствието трябва да е стабилно и **повърхността** да не е хлъзгава. Тук обаче прегради против хлъзгане не са позволени, за разлика от пътечката . Люлката трябва да е стабилна и балансирана (да се накланя нито прекалено бързо, нито прекалено бавно) и да позволява на малки кучета да я наклонят без проблем.

Проверете: Люлката трябва да се накланя между 2 и 3 секунди, когато тегло 1 килограм се постави в центъра на долната контактна част на препятствието. Ако това не е така, трябва да се направят корекции. **Опорната**

**точка / оста на въртене на люлката не трябва да бъде на повече от 10 см от горната част на основната греда.**

А-образно препятствие:

Две платформи, допрени под формата на А. Ширина: 90 см минимум, която може да се увеличава до 1,15 м в долния край.

Върхът трябва да е 1,70 м от земята за всички кучета.

Дължината на платформите трябва да е между 2.65 и 2.75 м.

**Повърхността на препятствието не трябва да е хлъзгава.** Върху всяка платформа трябва да има прегради против хлъзгане на равни интервали (на всеки 25 см), за да се избегне хлъзгането и да се улесни изкачването, но на не по-малко от 10 см от началото на контактната зона. Тези прегради трябва да са 20 мм широки и от 5 до 10 мм дебели и не трябва да имат остри ръбове.

Последните 1,06 м. от долу на всяка платформа трябва да са оцветени в различен цвят (включително и отстрани), за да показват границите на контактната зона.

Горната част на А-образното препятствие не трябва да представлява опасност за кучетата и трябва да бъде покрита, ако е необходимо.

**Носещата структура на препятствието не трябва да пречи на възможността да се постави тунел и то безопасно под него.**

Слалом:

Брой на стълбчетата: **12**

Стълбчетата трябва да са твърди и с диаметър от 3 до 5 см. Височината им трябва да е между 1 и 1,20 м и да са разположени на 60 см едно от друго (**измерено между тях**).

**Стълбчетата не трябва да са направени от метал (дърво или безопасни синтетични материали са препоръчителни). Рамката не трябва да е по-дебела от 8 мм и по-широка от 8 см. Краката на рамката не трябва да са на пътя на кучето през нормалното му преминаване през слалома.**

Твърд тунел:

Диаметър: 60 см - Дължина: 3 до 6 м.

Гъвкав, така че да може се направят едно или няколко огъвания.

### Мек тунел:

Трябва да има за вход твърда конструкция с дълбочина 90 см. Входът трябва да е с височина 60 см и да е широк от 60 до 65 см.

Изходът е направен от мек материал и е с дължина 2,50 до 3,00 м и има диаметър 60 до 65 см.

Ако е възможно, крайт трябва да е закрепен за земята с колчетата, които не трябва да бъдат на повече от 50 см едно от друго, позволявайки на кучета от всякакви големини да излязат лесно. **Повърхността на покритието на входа не трябва да е хлъзгаво.**

**Входът на тунела трябва да е обезопасен, за да се предотврати движение. Външният край на входа трябва да бъде покрит с предпазен материал.**

### Гума:

Диаметър на отвора: 45 см до 60 см.

Център на отвора от земята: L: 80 см – M и S: 55 см.

Гумата трябва да е с променлива височина (закачена с въже или синджир), неподвижно закачване не е позволено.

Долната половина от гумата трябва да е **запълнена** от съображения за сигурност. **Широчината на гумата трябва да е минимум 8 см-максимум 18 см.**

**Външна гума може също да се използва.**

Основата на това препятствие трябва да е около 1.5 x височината, измерена от пода до горния край на гумата при клас Големи (L).

*Широчината на рамката не трябва да надминава 1,50 м. Разстоянието между вътрешната страна на рамката и външната страна на гумата трябва да е минимум 15 см.*

Не се разрешава материалът да бъде лек, препятствието трябва да бъде здраво и стабилно.

### Дълъг скок:

От две до пет части съставят дългия скок. Общата дължина е:

L : 1,20 до 1,50 м (4 до 5 части)

M: 70 до 90 см (3 до 4 части)



S : 40 до 50 см (2 части)

Ширина на скока: 1,20 м.

Частите на прескока са поставени във възходящ ред. Най-ниските са отпред, с височина 15 см. Височина на най-високата част: 28 см. Дълбочината на всяка част: 15 см, с увеличаваща се височина.

Ъгловите стълбчета, с минимална височина от около 1,20 м трябва да се поставени във всеки от четирите ъгъла (не трябва да са закрепени за препятствието). Горната част на стълбчета трябва да е покрита/затворена, за да предпазва кучето и водача при необходимост. **Сигналните стълбчета/колчета не се смятат за част от препятствието, те са само в помощ на съдията.**

### Старт-финал:

Стартовата и финалната линия трябва да са разположени на до 1 м от първото и съответно последното препятствие. Разстоянието между маркиращите стълбчетата трябва да бъде колкото височината на стълбчетата/колчетата от скоковете плюс 50 см вляво и вдясно.

Ако куче премине около първото препятствие, ще се счете за грешка - отказ, а времето започва да тече от момента, в който кучето премине стартовата линия. Трябва да има достатъчно място (поне 6 м) за кучето преди стартовата и след финалната линия.

### СЪДИЙСТВО

Никой състезател не трябва да оспорва решението на съдията, неговото решение е окончателно.

#### 1. Общо

Целта е кучето да преодолее трасето правилно и в СВТ. СВТ, обаче, е само за справка/препоръка, трасето за аджилити **трябва да е баланс между прецизност и** скорост.

В случай на равенство при финала на две кучета, това с по-малко грешки е с предимство. Времето ще окаже влияние в случай, че общият брой грешки е един и същ.

Ако по случайност, общият брой грешки (по трасето + грешки за време) е един и същ, съдията може да пусне кучетата втори път по трасето.

#### 2. Грешки

Грешките, които се отбелязват са:

- Грешки в следствие от неправилно преминаване през трасето
- Грешки, свързани с превишаване на СВТ

Грешки:

а) Превишаване на СВТ: една грешка на секунда.

б) Общо:

- Водачът не трябва да преминава между стълбчетата, отбелязващи старта и/или финала, в противен случай ще бъде наказан (с 5 грешки), а времето ще започне от момента, когато водачът пресече стартовата линия.
- Водач, който взема предимство, докосвайки кучето си **или препятствие**, ще бъде наказан – 5 грешки на всяко докосване.
- Водач, който нарочно докосне препятствие, ще бъде наказан – 5 грешки на докосване.

с) Грешки по трасето:

Всички грешки по трасето се наказват с 5 единици (5 грешки)

Събаряния:

За грешка се счита всеки път, когато някаква част от препятствие е съборена.

Откази:

Ще бъдат наказани за отказ: куче, което спира преди препятствие или някъде другаде по трасето. Куче, което пропусне или заобиколи препятствие, не скочи в гумата, а между нея и рамката или пък ходи, вместо да прескочи дългия скок. Куче, което сложи лапа или главата си в тунел и след това излезе обратно.

Контактна зона:

На А-образното препятствие, на пътечката и на люлката кучето трябва да докосне контактните зони, както на качване, така и на слизане с поне една лапа или част от лапа. При пропуск да се направи това: 5 грешки на пропускане.

При отказ, трябва да се направи втори опит за преодоляване на препятствието, в противен случай ще последва дисквалификация. Същото се отнася и за слалома, където всяка грешка трябва да бъде коригирана.

Други грешки: събаряне или пропускане на контактна зона: кучето ще бъде наказано, но продължава бягането без да прави втори опит.

d) Бележки по специфични препятствия:



Куче, което скочи от препятствието преди да докосне рампата за слизане с четирите си лапи, ще бъде наказано за отказ с 5 грешки.

### Слалом

Първото стълбче/колче трябва да бъде отляво на кучето, второто отдясно и т.н.

Всяко неправилно влизане ще бъде наказано с отказ 5 грешки. При последващи грешки, кучето трябва да бъде наказано само веднъж с 5 грешки. Преминаването на слалома в обратна посока на повече от 2 колчета, води до дисквалификация.

Препятствието трябва да бъде завършено правилно преди да се премине към следващото препятствие, в противен случай това води до дисквалификация.

### Дълъг скок

Всички части на препятствието трябва да са на равни разстояния и да са във възходящ ред по височина, така че да направят скок, дълъг между 0,40 и 1,50 м. За "S" : 40 до 50 см (2 части), за "M": 70 до 90 см (3 или 4 части), за "L": 120 до 150 см (4 или 5 части)

Ходене през препятствието, тичане покрай него, прескачане от страни или към страни по време на преминаване на препятствието, ще се накаже за отказ с 5 грешки.

Събарянето на една част от препятствието, както и приземяване с един или повече лапи между частите ще се накаже с 5 грешки. Само допир до препятствието няма да бъде наказано.

Кучето или водачът няма да бъдат наказани, ако докоснат или съборят някое от маркиращите стълбчета/колчета на дългия скок, дори и ако това събори някоя от частите на препятствието.

### Широк скок

Съди се по същия начин като скок с единични пръчки/колчета.

### Гума

**Ако гумата се скъса и кучето откаже да премине: елиминирани**

**Ако гумата се скъса и кучето премине през нея: 5 грешки**

### 3. Дисквалификация

- Некоректно поведение спрямо съдията

- Грубо отношение към кучето
- Превишаване на максималното време на трасето
- Три отказа
- Преодоляване на препятствие, което не следва в последователността
- Пропускане на препятствие
- Преодоляване на препятствие в грешната посока
- Събаряне на препятствие (от кучето или водача) по такъв начин, че то да не може да бъде преодоляно вече правилно
- Водачът сам преодолява препятствие, прескача го или минава под него
- Водачът сам стартира електронното устройство за отчитане на времето за пауза върху масата
- Водачът държи нещо в ръката си
- Поставяне на кучето отново на старта след като то е прекосило стартовата линия (освен, ако не е по нареждане на съдията)
- Куче, носещо нашийник
- Спиране някъде по трасето, защото водачът се отказва (освен, ако не е по нареждане на съдията)
- Кучето е неконтролируемо или напуска ринга, или е извън контрол
- Куче, което хапе водача
- *Старт на трасето преди сигнала на съдията*

Дисквалификацията означава, че кучето е дисквалифицирано и тогава кучето и водачът трябва да напуснат максимално бързо ринга, освен ако съдията не реши друго. Дисквалификацията трябва да бъде отбелязана ясно от съдията (със свирка или други методи).

Съдията трябва да има предвид всякакви неочаквани ситуации и трябва да бъде последователен през цялото време.

#### 4.Непредвидени ситуации /форсмажорни обстоятелства

В ситуации, извън контрола на водача – съборени стълбчета/колчета, завъртяна/засукана част на мекия тунел – съдията може да спре водача **и** когато препятствието е поправено, да пусне кучето от начало.

Всички грешки, записани преди спирането, остават в сила. Нови грешки до момента на поправеното препятствие няма да бъдат отчитани, но водачът и кучето трябва да проявят старание при преодоляването повторно на препятствията. Други грешки ще бъдат отсъдени след преминаване на препятствието, където е направен стопа.

#### КВАЛИФИКАЦИИ/ АДЖИЛИТИ СЕРТИФИКАТИ

В тестовете по аджилити се присъждат следните оценки:

0 до 5,99 грешки общо	ОТЛИЧЕН
6 до 15,99 грешки общо	МНОГО ДОБЪР
16 до 25,99 грешки общо	ДОБЪР
повече от 26 грешки	БЕЗ ОЦЕНКА

общо
------

“Грешки общо” означава: всички грешки допуснати при преминаване на препятствията плюс грешките за време.

“FCI AGILITY CERTIFICATE” се дава на кучета, които са получили оценка ОТЛИЧЕН 3 пъти, с чисти бягания, при двама различни съдии в състезания по аджилити.

### РЕЗУЛТАТИ

Следното се взема под внимание при определяне на класирането:

1. Общо грешки (по трасето + грешки за време)
2. В случаи, когато общите грешки са равен брой, кучето с по-малко грешки по трасето ще бъде класирано по-напред.
3. В случаи, когато общите грешки и грешките по трасето са равни, по-напред се класира по-бързото куче.

Пример: при СВТ от 60 секунди

Куче	Грешки	Време	Грешки за време	Общо грешки	Място
7	5	58,71	0,00	5,00	3
12	0	65,00	5,00	5,00	1
18	5	57,25	0,00	5,00	2
4	0	68,32	8,32	8,32	4
15	10	59,17	0,00	10,00	6
2	5	65,00	5,00	10,00	5

### ОРГАНИЗИРАНЕ НА СЪСТЕЗАНИЕ

Клубове, които имат желание да организират състезание по аджилити трябва:

1. Рингът трябва да е с размери най-малко 20 x 40 м. Повърхността не трябва да представлява опасност за кучетата и водачите (да няма счупени стъкла, пирони, дупки и т.н.)
2. Избор на съдия, одобрен от съответния Киноложки Клуб и FCI.

3. Предоставяне на достатъчен брой помощници за гладкото протичане на мероприятиято, което включва:

Писар , който да записва грешките, отсъдени от съдията, за да не се налага той да сваля поглед от кучето.

Двама, които отговарят за отчитане на времето (1 официален, 1 резерва)

Двама, които отговарят за препятствията; те поправят съборени препятствия и оправят мекия тунел след всяко преминаване през него.

Двама секретари (минимум), отговарящи за класирането и попълването на документите

Един помощник, който да указва на участниците къде да влязат и излязат от ринга.

Отбор (6 човека), който да построи трасето според изискванията на съдията.

### ИЗИСКВАНИЯ ЗА УЧАСТИЕ

За участие в:

а. Официални **международни** състезания по аджилити, контролирани от FCI, и които награждават с FCI Agility Certificate и дават възможност за класиране за национални състезания, както и FCI World Championships.

Всички породи над 18 месеца и с родословие, признато от FCI; трябва да бъдат татуирани или чипирани; собствениците/водачите трябва да бъдат членове на клуб принадлежащ на Националната Киноложка Организация, принадлежаща към FCI.

Участниците трябва да имат аджилити книжка или лиценз издаден от Националната Киноложка Организация, където се отразяват всички резултати.

***Женски разгонени кучета се допускат на международни състезания.***

б. Национални състезания по аджилити. Всички кучета на възраст над 18 месеца с или без родословие; притежаващи татуировка или микрочип; и собственик/водач, който членува в Националната Киноложка Организация, призната от FCI. Участващите кучета трябва да имат книжка с резултатите, издадена от съответната Националната Киноложка Организация, в което резултатите от състезанията се записват.

Не се допускат до участие:

- Бременни кучки
- Кучета, очевидно болни или наранени
- Кучета, на които се дават стимуланти

Кучета, идващи отиващи в район, заразен с бяс, трябва да имат изрядни ваксини срещу бяс.

Водачите трябва да бъдат членове на клуб, принадлежащ на Националната киноложка организация.

Кучета/водачи, идващи от други страни трябва да покажат, че членуват в Национален киноложки клуб, признат от FCI и също, че се състезават в официални състезания в собствената си страна.

От състезателите се очаква да се държат добре и да са прилично облечени.

Грубо отношение към кучето ще доведе до моментална дисквалификация. Може да се издаде и оплакване към водача.

Клубът, организиращ мероприятиято има право да откаже всяка заявка за участие.

## СЪСТЕЗАНИЯ/КАТЕГОРИИ И КЛАСОВЕ

Съществуват два вида състезания:

1. Официални състезания по аджилити, одобрени от FCI
2. Неофициални състезания по аджилити

Има три категории:

S (Малки) - M (Средни) - L (Големи)

Забележка:

Едно куче може да участва само в една категория. Препоръчва се височината на кучетата, състезаващи се в категории 'S' и 'M' да бъде записана в книжката им с резултати. Признат от FCI съдия или съдията по аджилити може да измери тези кучета.

1. Официални състезания по аджилити, одобрени от FCI

Само за кучета с родословие на над 18 месечна възраст и от призната от FCI порода и да притежават книжка с резултати, издадена от Националното киноложко дружество.

Има два официални класа:

- Аджилити - включвайки препятствия с контактни зони и маса
- Скачане - изключвайки препятствия с контактни зони и маса

Тези класове са разделени на три нива:

а) Аджилити/Скачане 1

Само за кучета, които все още не са получили своят "Сертификат по Аджилити".



## b) Аджилити/Скачане 2

Само за кучета, които са получили своят "Сертификат по Аджилити".

## c) Аджилити/Скачане 3

Само за кучета, които са се класирали три пъти с чисто бягане в ниво Аджилити 2

Прехвърляне е възможно съгласно правилата на съответното Национално Киноложко Дружество.

При построяването на трасето съдията трябва да използва препятствия, одобрени от FCI по свое усмотрение.

Забележка: Аджилити 1 курс има максимум три контактни препятствия и максимум четири контактни препятствия могат да бъдат използвани при Аджилити 2 и Аджилити 3 (според преценката на съдията)

Двойни прескоци не трябва да се използват при Аджилити/Скачане 1.

Слалом и **гума** могат да бъдат преодолявани само веднъж по курса на трасето.

Двоен прескок, гума и широк прескок трябва винаги да са поставени на права линия от предходното препятствие.

Първото и последното препятствие трябва да бъдат прескоци, като първото препятствие трябва да е единичен прескок.

Разликата между Аджилити 1, Аджилити 2 и Аджилити 3 трябва да бъде:

1. Дължината на трасето и степента му на трудност
2. Избраната скорост за определяне на СВТ

Правилата се отнасят и за трите категории - S, M и L - с изключение на препятствия, които трябва да отговарят на определени изисквания за Малки и Средни кучета.

Постигнатите резултати в официални състезания се записват в книжките за резултати позволяват участие в Национални Шампионати, както и в Световни Шампионати, като се спазват изискванията на съответната Национална Киноложка Организация.

## 2 Неофициални състезания

По инициатива на всяка държава, тези неофициални състезания трябва да имат достатъчно високи изисквания за аджилити и да осигуряват безопасността на кучетата и водачите им. Съдията е длъжен да обясни правилата за всеки клас преди да започне всеки от класовете. Стандартното оценяване може да се

приложи или да се промени , според желанието на организатора. Броят класове за неофициално състезание по аджилити се определя от организатора и ще зависи от броя на участниците, както и от наличното време.

## C. FCI СВЕТОВЕН ШАМПИОНАТ ПО АДЖИЛИТИ

### 1. Организация

Световният Шампионат по Аджилити се организира веднъж всяка година. Победителите ще получат титлата “Световен Шампион по Аджилити”.

Всяко Национално Киноложко Дружество, което иска да организира Световен Шампионат по Аджилити трябва да се запише пет години предварително. Документите за записване трябва да се изпратят до председателя на Комитетът по аджилити на FCI. По правило, денят за провеждане на Световния Шампионат е първата събота и неделя на месец октомври. Комитетът по аджилити към FCI трябва да одобри всякакви отклонения от тази дата. Документите за записване трябва да включват следната информация:

1. Име на Националното Киноложко Дружество, включително име и адрес на лицето, организатор на мероприятиято
2. Планирано място за организиране на мероприятиято
3. Описание и схема на съоръженията
4. Потвърждение, че всичко ще се изпълни според Изискванията за Световен Шампионат

Описанието на съоръженията и изборият за мероприятиято ринг, както и възможните ресурси трябва да са според Изискванията за Световен Шампионат. Световният Шампионат по Аджилити е мероприятие, в което участват най-добрите водачи от страни, членки на FCI. Страната организатор трябва да осигури престижа на мероприятиято като Световен Шампионат.

Страната-домакин ще предостави необходимото оборудване. Тя е отговорна за приемането на всички поканени състезатели и официални лица.

За създаването на добра атмосфера, която ще допринесе за успеха на мероприятиято, специално внимание трябва да се отдаде на изборът на подходящ добър коментатор за събитието . Медиите (преса, радио, телевизия) трябва да осигурят необходимата публичност, за да може да се привлекат повече публика и по такъв начин да се популяризира Аджилити и чистокръвното куче.

Организиращото Национално Киноложко Дружество е отговорно пред FCI само за практическата организация и трябва да предприеме необходимите мерки за плавното протичане на мероприятиято.

Най-малко 6 месеца преди мероприятиято, организиращото Национално Киноложко Дружество трябва да покани други киноложки дружества да участват. На Националните Киноложки Дружества трябва да бъдат обявени датите за откриване и закриване на състезанието, максимален брой участници и също трябва да бъдат помолени да осигурят подходящо и идентично облекло за отборите си.

Комитетът по аджилити към FCI ще определи представител, който ще следи дали Изискванията за Световен Шампионат се спазват от организиращото Национално Киноложко Дружество и дали Правилата на Аджилити се спазват точно. Организиращото Киноложко Дружество трябва да определи представител с програма на мероприятиято.

## 2. Състезания

Състезанията се оценяват според Правилата на FCI. Те се провеждат на един ринг, 30 x 40 м. Двама съдии (един от страната домакин) отсъждат резултатите.

Световният Шампионат по Аджилити се състои от:

### а) Две “индивидуални” състезания

- Едно трасе за Аджилити, включващо контактни препятствия и ако се ползва маса, тя трябва да бъде с електронно отчитане на времето.
- Едно трасе за Скачане без контактни препятствия и маса

Трасето включва само одобрените препятствия.

Сборът от двата резултата определя Световният Шампион по Аджилити. В случай на еднакви резултати между първия и втория, преминаването им през трето трасе определя шампиона.

### б) Две “отборни” състезания

- Едно трасе за Аджилити, включващо контактни препятствия и ако се ползва маса, тя трябва да бъде с електронно отчитане на времето.
- Едно трасе за Скачане без контактни препятствия и маса

Всяка участваща страна може да запише един отбор от **четири** кучета за всяка категория (едно куче може да се запише само в един отбор). Трасето включва само одобрените препятствия.

Двата резултата (Аджилити и Скачане) на **най-добрите** три кучета **на всяко бягане**, от всеки отбор събрани заедно ще определят отборът-победител. Този отбор ще бъдат наречен “Световни Шампиони по Аджилити”.

**След всяко бягане, индивидуално и отборно, ще бъде тестван номера на чипа на кучето.**

## КУЧЕ - ИЗПИТАТЕЛ

Преди началото на състезанието и след определянето на СВТ, куче-изпитател, което не участва в състезанието, ще изпробва трасето. Това се отнася за всяка една категория.

### 3. Участие

За Световния Шампионат по Аджилити на Националните Киноложки Дружества, членове на FCI (или тези в близки отношения като AKC, CKC и The Kennel Club of GB) е разрешено да изберат отбори, спазвайки следните правила:

- Собствениците и водачите трябва да са от дадената националност или да са с местожителство в страната, за която се състезават кучетата им. Задача на Националното Киноложко Дружество е да се увери в тази информация. В случай на двойно гражданство, водачът може да избере само една страна, за която да се състезава, без ограничения.
- Кучето трябва да е регистрирано в *племенната книга* на страната, за която се състезава преди най-малко 6 месеца.
- Всеки водач може да се състезава с до четири кучета.

В случай на затруднения, те трябва да се отнесат към Борда на директорите на FCI.

- “Индивидуални” състезания: 9 кучета, “L”, “M” или “S” (максимум 6 от всяка категория).
- ‘Отборни’ състезания: Един отбор, състоящ се от **4** кучета за всяка категория ‘L’, ‘M’ и ‘S’.

**Забележка:** Победителите (**куче и водач**) от “индивидуалните” състезания (L – M – S) от предходния Шампионат ще бъдат избрани автоматично, за да могат да защитят своята титла. Тези кучета ще бъдат добавени към броят кучета, позволени за дадената страна.

За да се класират като състезатели в Световния Шампионат, кучетата трябва да имат родословие, признато от FCI и да са постигнали “Отличен” или поне “Много добър” в официални състезания Аджилити 2 или Аджилити 3.

Националните Киноложки Дружества могат да вземат предвид и други критерии. Националните Киноложки Дружества трябва да изпратят формулярите за участие, правилно попълнени и подписани, на организационния комитет преди крайния срок. Те също така, трябва да изберат и водач или треньор на отбора, който да отговаря за отбора пред организационния комитет.

#### 4. Съоръжения за ринга

Два пълни комплекта за аджилити, всеки състоящ се от следните одобрени препятствия:

14 прескока (1 четковидна преграда, 1 прескок с цял панел, 1 прескок с вход също са позволени – диаметърът на подвижните части трябва да е от 4 до 5 см), 1 гума, 1 стена или виадукт, 1 пътечка, 1 А-образно препятствие, 1 люлка, слалом, 1 маса с електронен таймер, вграден в повърхността или **поставен на** нея, 1 дълъг скок, 2 твърди тунела и 1 мек тунел.

#### 5. Ветеринарен контрол

Всяко куче трябва да бъде подложено на ветеринарен контрол преди началото на състезанието. Имунизационният паспорт трябва да доказва ваксина срещу бяс. Кучета, идващи от райони, заразени с бяс трябва да имат и валиден здравен сертификат, издаден от техният ветеринарен лекар.

Бременни кучки, болни и наранени кучета не се допускат до състезанието. Разгонените кучки могат да участват, при условие, че те се пазят отделно от останалите състезаващи се кучета и се пуснат да участват последни.

#### 6. Книжка с резултати или лиценз

Всяко куче трябва да има книжка с резултати или лиценз, която се дава на организационния комитет преди началото на състезанието.

#### 7. Съдии

Комитетът по аджилити към FCI избира двама квалифицирани съдии, като единият трябва да е от страна, различна от организаторката и един помощник-съдия (това трябва да е признат от FCI съдия).

Двамата избрани съдии са отговорни за оценките по трасетата, а помощник-съдията отговаря само за първа контактна зона на моста.

Съдията не може да съди свои близки като съпруг/а, майка, баща, син, дъщеря или друг, с който живее.

Разходите на съдиите са определени в “Изискванията за Световен Шампионат по Аджилити”. Организаторът трябва да осигури чужд съдия с преводач на един от четирите езика на FCI (френски, английски, немски или испански) за чуждите съдии.

Решенията на съдиите са крайни и не подлежат на обжалване.

### 8. Спецификации

Организационният комитет трябва да е верен на правилата и регулациите на FCI, които описват задълженията и отговорностите на комисията и коректното им прилагане.

**Английският текст е автентичен.**

**Текстът в потъмнено или наклонения такъв е утвърден от FCI главна комисия в Париж, на 03.07.2011. Тези нови правила ще се прилагат от 01.01.2012г.**

- *Този превод е непрофесионален и преводачът не носи отговорност за допуснати грешки.*

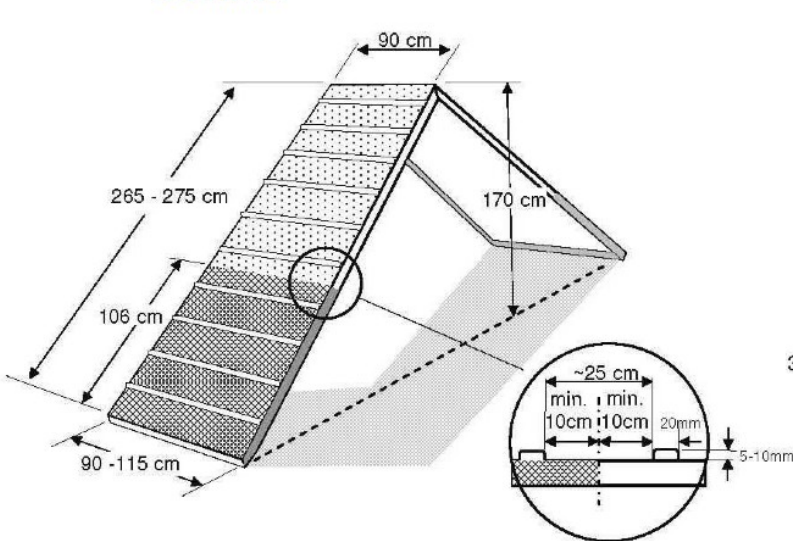
**Agility Club Bulgaria**

# AGILITY OBSTACLES

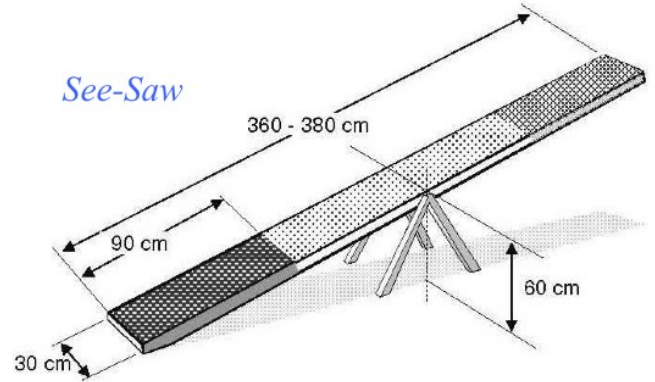
Regulations of the Fédération Cynologique Internationale

## Contact:

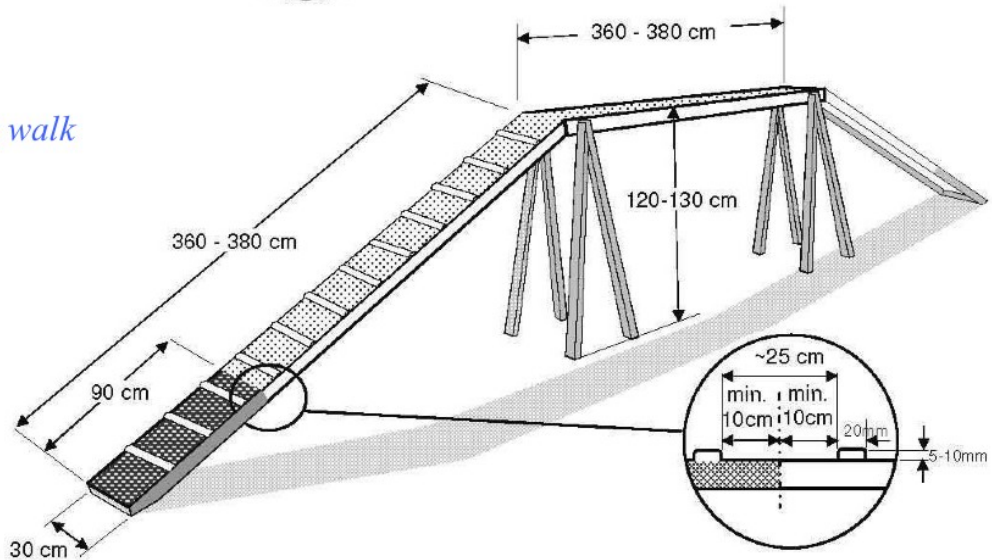
### A-Frame



### See-Saw



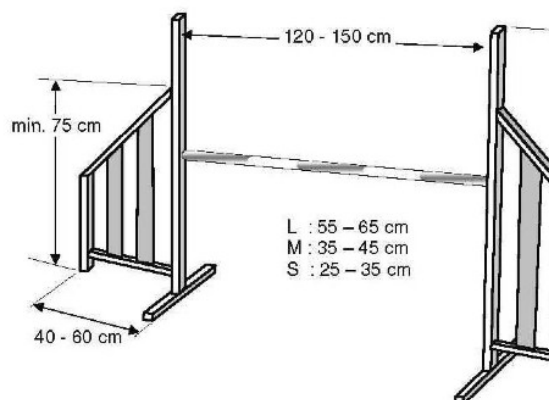
### Dog walk



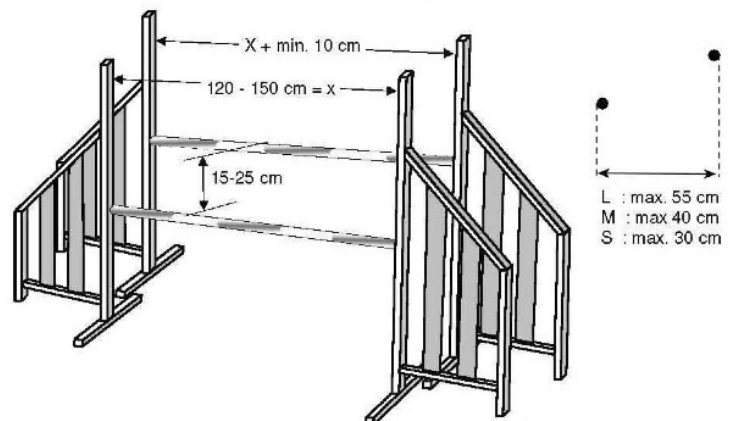
## Jumps:

### Hurdles:

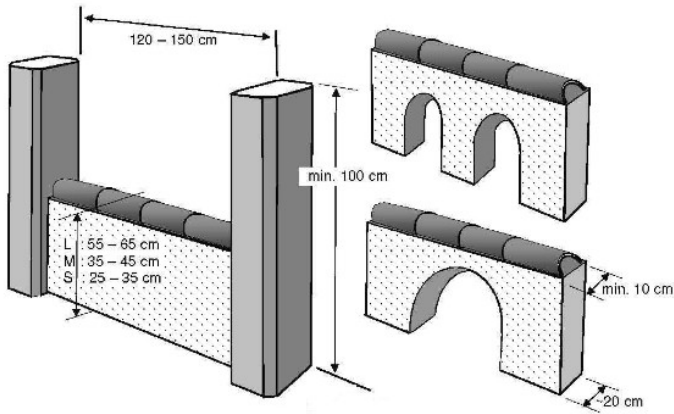
#### Single Hurdle



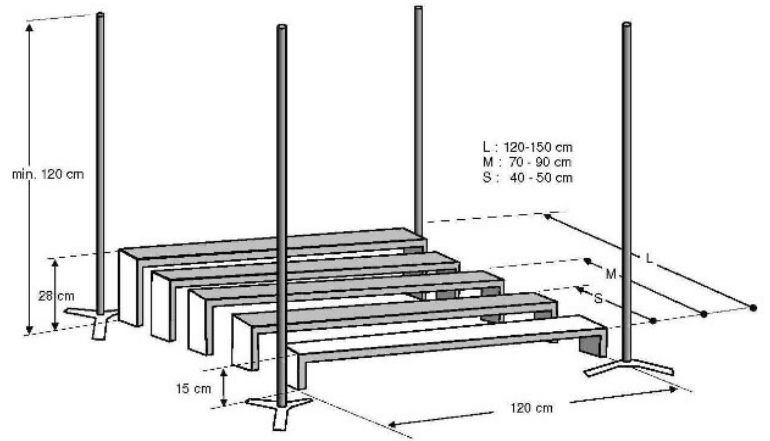
#### Spread Jump



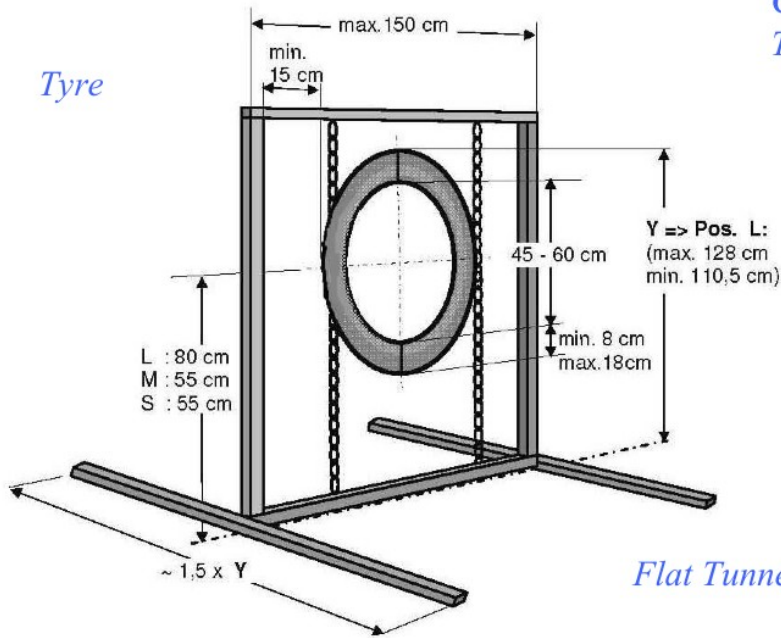
### Wall / Viaduct



### Long Jump

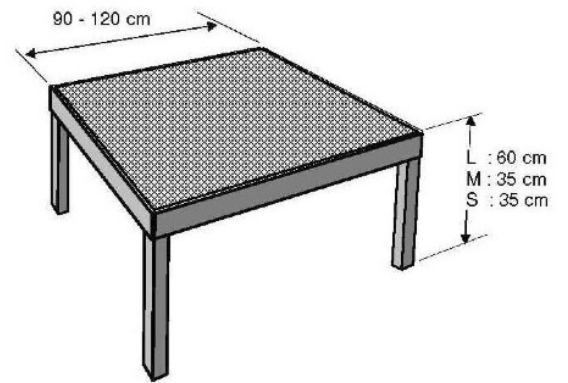


### Tyre

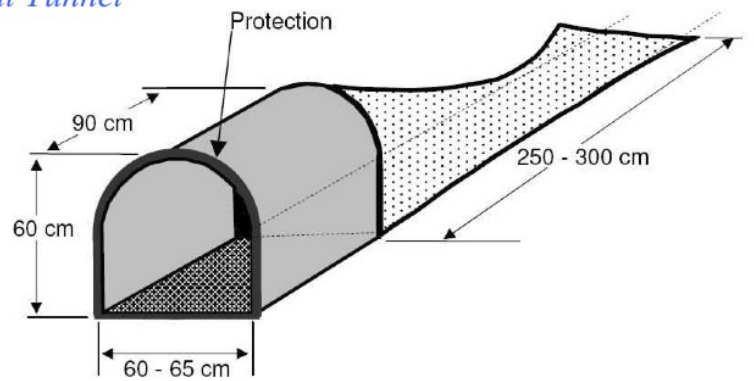


### Other Obstacles:

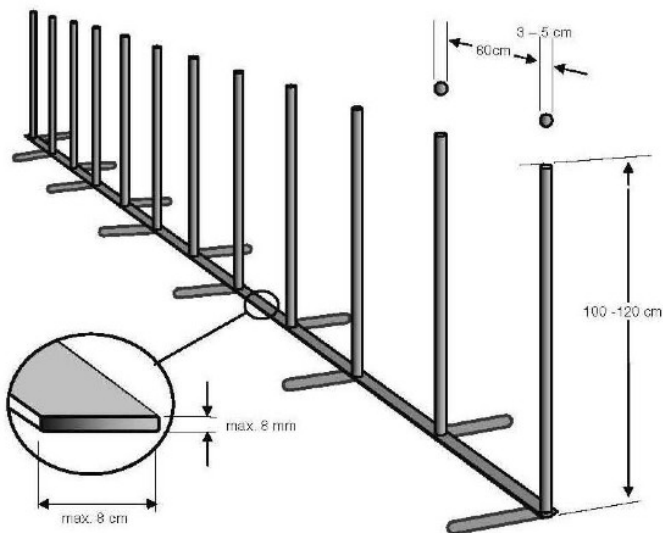
#### Table



### Flat Tunnel



### Weaving Poles



### Tube Tunnel

